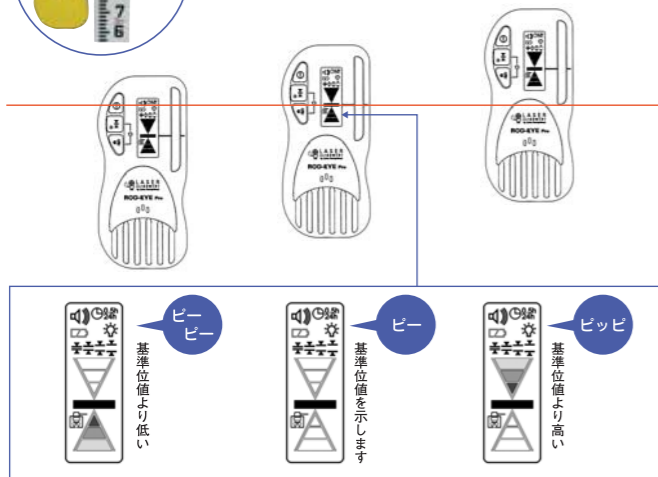


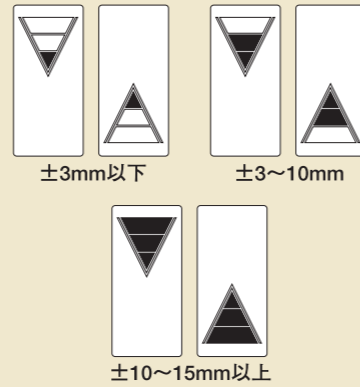
RUGBY50/55 自動整準レーザーレベル



ROD EYE PRO レーザー受光器



基準位置との差をビジュアルで表示



ROD-EYE Proはハンディタイプのレーザー受光器です。水平に回転するレーザー光を受光し、正確なレベルを表示する機能を持っています。この受光器は、ヘリウムネオンや発光ダイオード・レーザー等の可視光線だけではなく、不可視光線も受光するよう設計されています。

■前面と背面に液晶表示ディスプレイ (LCD)

前・背面ともレーザーの基準面を簡単に測定できます。また、受光したレーザーレベルの段階に応じ、ブザーが鳴ります。測定された基準面は使用者の必要に応じて、あらゆる現場の用途に対応できます。

■耐衝撃性の優れたデザイン

この受光器は騒音や風雨、埃などの厳しい工事現場での使用に耐えるようデザインされており、衝撃に強いボディ、画面の凹面配置、防水機能、堅牢な電池接点、大音量のブザーなどが採用されています。

■汎用クランプにより、様々な測量用ロッドやスタッフに取り付け可能

留め具は円形、楕円形、四角形のロッドをはじめとしてあらゆる木製のロッドに取り付けることができます。

■仕様

作動範囲：1m~300m	受光角度：±45°	
レーザーに視る	受光範囲：610nm~900nm	
受光範囲：50mm	ブザー音量：高	110dBA
受光精度：標準モード帯域幅	低	90dBA
超高精度 ±0.50mm	LCDバックライト：前面、背面	
高精度 ±1.00mm	電源：1.5V単3アルカリ電池 2本	
普通精度 ±2.00mm	電池寿命：70時間以上	
粗精度 ±3.00mm	オートパワーオフ：30分、24時間で選択、もしくは使用しない。	
	防水性：IP-X6 耐水形 IEC60529準拠	
高精度モード帯域幅	重量：280g	クランプなし
ゼロ帯域幅 ±0.000mm	450g	クランプ付
高精度帯域幅 ±0.064mm	寸法：163×74×30mm	クランプなし
粗精度帯域幅 ±0.127mm	作動温度範囲：-20℃~60℃	
	保管温度範囲：-40℃~70℃	
	保証期間：3年間	



スイス・ヘルブルグ (Heerbrugg) のライカジオシステムズ社 (Leica Geosystems AG) は、ISO (International Organization for Standardization=国際標準化機構) の品質管理および品質保証のための規格 (ISO 9001および ISO 14001) に適合しているとの認証を受けています。

総合品質管理。それが、すべてのお客様に満足していただくための私たちの公約です。

●お問い合わせは、下記までお願いいたします。

ライカ ジオシステムズ株式会社

本社 〒113-6591 東京都文京区本駒込2-28-8 文京グリーンコート Tel.03-5940-3020
 テクニカルセンター 〒113-6591 東京都文京区本駒込2-28-8 文京グリーンコートB1F Tel.03-5940-3035
 大阪支店 〒540-6131 大阪市中央区城見2-1-61 Twin21 MIDタワー31F Tel.06-6910-3871
 福岡営業所 〒812-0016 福岡市博多区博多駅南1-3-6 第三博多階成ビル6F Tel.092-432-8201
 札幌出張所 〒063-0829 札幌市西区発寒9条13丁目1-10 プレザント発寒ステーション3F Tel.011-669-1101
 GIS & Mapping システムグループ 〒101-0047 東京都千代田区内神田2-3-3 千代田レドセンタービル6F Tel.03-3526-5291

http://www.leica-geosystems.co.jp

- when it has to be right



お求めやすいベーシックモデル

自動整準、簡単設置、防水設計、頑丈なボディ。

- when it has to be right



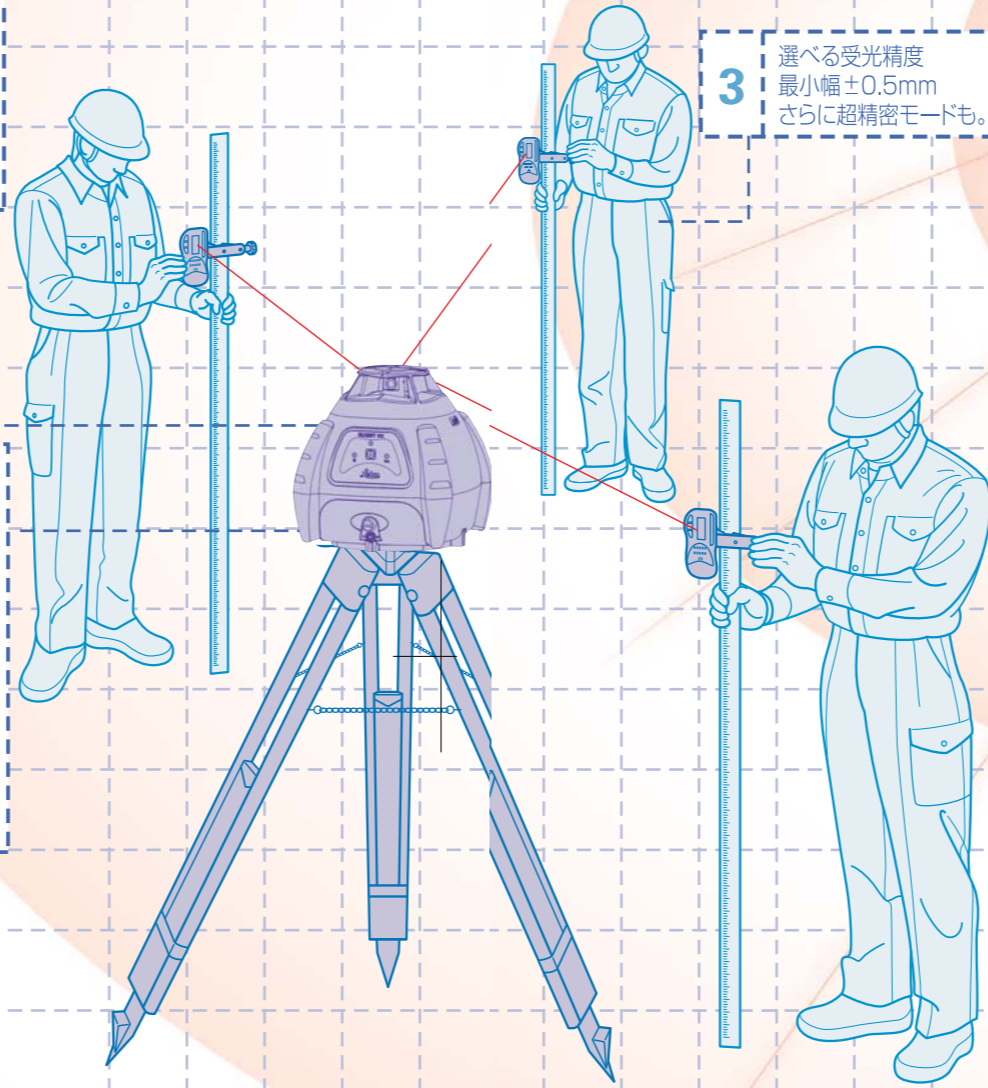
レーザーで最速測定！ 簡単測定！ワンボタンのフルオート水平専用レーザーRUGBY 50登場！

RUGBY ラグビーを選ぶ3つの理由。

1 フルオート
自動整準により簡単設置
(±5°まで)。
一人での作業がより
スピーディーに。

2 H.I警告機能
三脚が動いたり、何かの
拍子にすれたりした場
合に作業の誤差発生を
防ぐために、自動的に回
転を停止し、H.I 警告灯
が点滅して作業者に知
らせる機能です。常に起
動と同時に作動し、
RUGBYの整準後30秒
で警告機能が働きます。

3 選べる受光精度
最小幅±0.5mm
さらに超精密モードも。

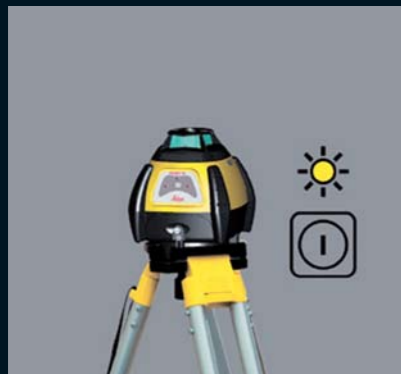


丈夫で使いやすい、そして信頼の精度。
H.I警告機能がついてさらに性能アップ。



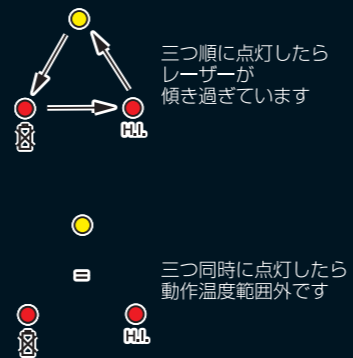
RUGBY50
■セット内容
RUGBY50/キャリングケー
ス×1/アルカリ乾電池×2/
アルカリ乾電池用ホルダー×1
が付属します。

RUGBY50/55



シンプル、ワンボタンのRUGBY50

- 点滅中はレーザー整準中、
 点灯したら水平にレーザー照射
- ゆっくり点滅し始めたら電池消耗のサイン
 新しい電池を用意してください
- 点滅したら、レーザーを一度OFFして
 再度設置し直してください

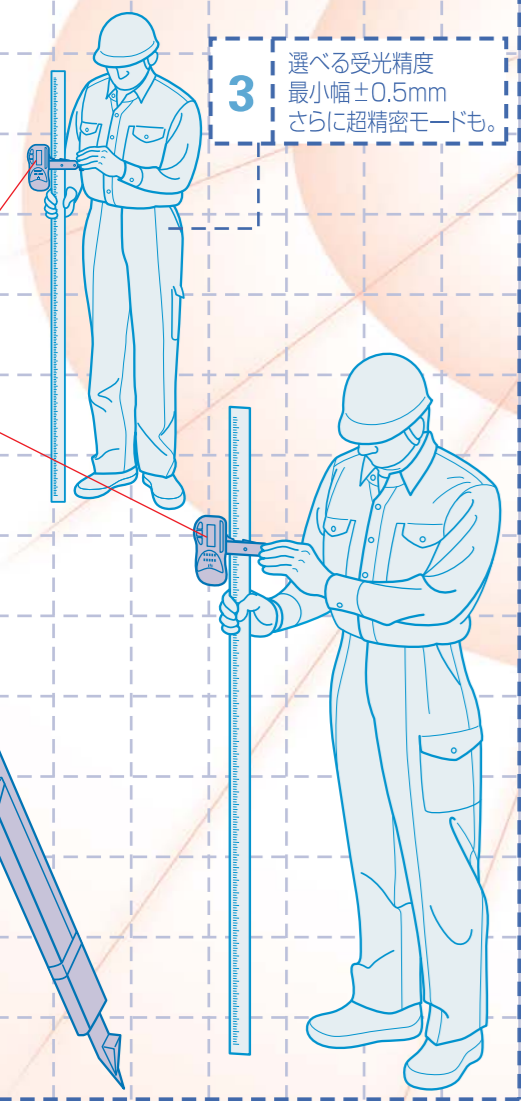


仕様	項目	RUGBY 50
	測定範囲	直径300m
	精度	±15" ±2.25mm/30m
	自動補正範囲	±5°
	寸法(高さ)	158mm
	〃(幅)	163mm
	奥行	166mm
	回転速度	10rps
	レーザー・ダイオード	780nm
	レーザー・クラス	Class1 IEC
	作動温度範囲	-20℃~50℃
	電池寿命	アルカリ乾電池(60時間) 充電池(35時間)**
	耐水性	耐水形 IP-55

RUGBY...Because you can't afford a time out. **電池寿命は使用環境により異なります。仕様は予告なく変更される場合があります。

水平・鉛直レーザー RUGBY 55 登場！ 丈夫で使いやすい、そして信頼の精度。新機能がついてさらに性能アップ！

理由。



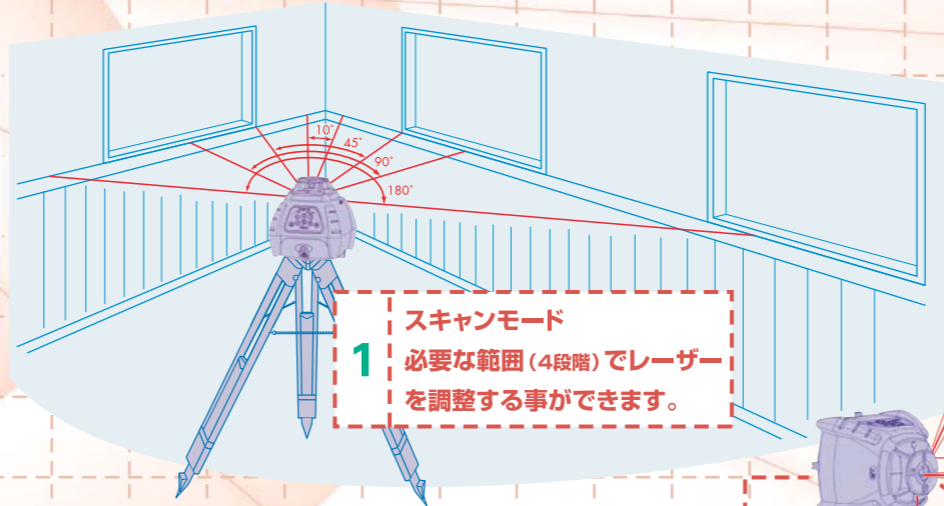
3 選べる受光精度
最小幅±0.5mm
さらに超精密モードも。

RUGBY55 7つの新機能

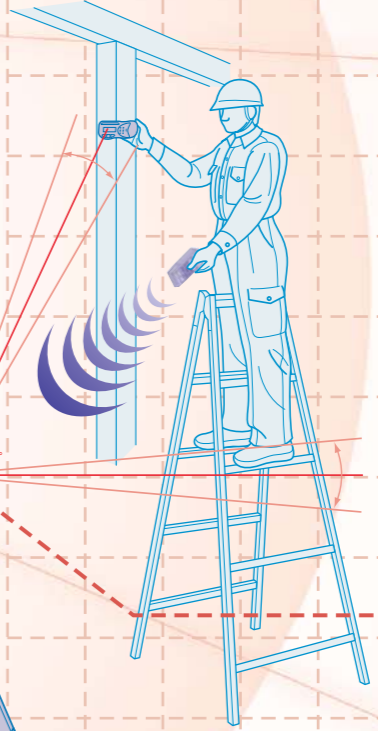


インテリアキャリーケース (別売)
本体と壁付け用ブラケットも収納。周辺機器一式がきっちり納まり、持ち運びに便利です。衝撃吸収クッションにより機材を保護。壁付けブラケット収納でセットアップが迅速に。

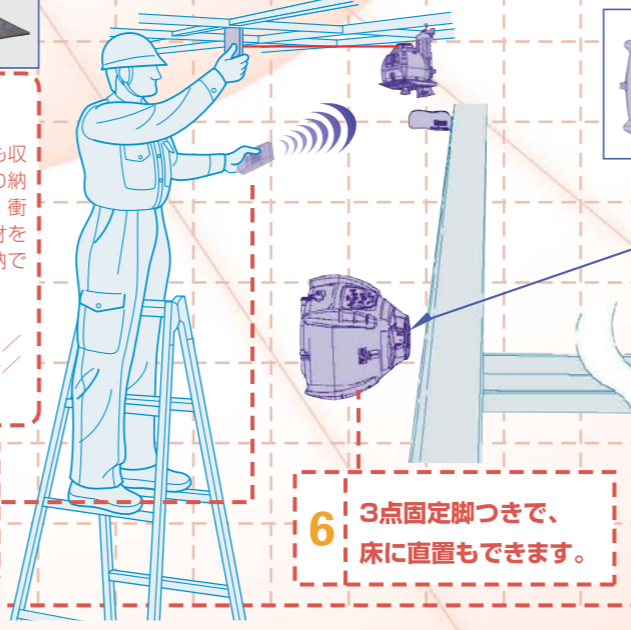
サイズ W:525 H:400 D:230
■収納可能内容
RUGBY55本体/天井用ターゲット×2/
ROD-EYE×1/横置・壁付け用ブラケット/
リモコン/NIMHバッテリーパック&充電器



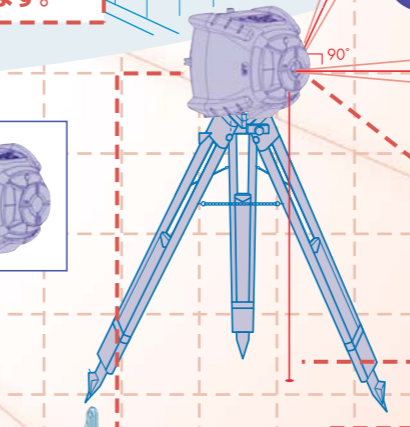
1 **スキャンモード**
必要な範囲(4段階)でレーザーを調整することができます。



2 **大矩機能**
スキャンモード
または
回転モードの0で回転方向のボタンを同時に押すとレーザーを90°ごとに振ることができます。



6 **3点固定脚つきで、床に直置もできます。**



4 **三脚にも直置き**

5 **上方照射レーザーと地墨レーザーで直角出しも簡単。**
鉛直用レーザーを回転ないしはスキャンさせながら勾配設定ボタン(0°)で基準軸に簡単に合せることができます。
※上方照射レーザーと鉛直用レーザーは常に直角に設定されています。



3 **地墨機能搭載**
床墨上に本体を横置きにしてレーザー下方に放射し微調整。スピードを0にすると簡単に地墨点を決めることができます。

仕様項目	RUGBY 55	項目	リモコン
測定範囲	／直径300m	回転速度	／0, 2, 5, 10rps
精度	／±15" / 2.25mm / 30m	レーザー・ダイオード	／635nm
自動補正範囲	／±5°	レーザー・クラス	／クラス3R IEC
寸法(高さ)	／158mm	作動温度範囲	／-20℃~+50℃
〃(幅)	／163mm	電池寿命	／アルカリ乾電池(50時間) 充電電池(30時間)**
奥行	／166mm	耐水性	／耐水形 IP-55
スキャンモード	／10°, 45°, 90°, 180°		

*この作動気温の範囲外では精度が落ちます。／**電池寿命は使用環境により異なります。仕様は予告なく変更される場合があります。

H.I警告機能 (RUGBY55)

三脚が動いたり、何かの拍子にズレたりした場合に作業の誤差発生を防ぐために、自動的に回転を停止し、H.I 警告灯が点滅して作業者に知らせる機能です。フルオート作動後30秒で警告機能が働きます。



RUGBY55標準セット

■セット内容
RUGBY55×1 / ROD-EYE×1 / キャリングケース×1 / リモコン×1 / アルカリ乾電池×2 / アルカリ乾電池用ホルダー×1が付属します。



RUGBY55